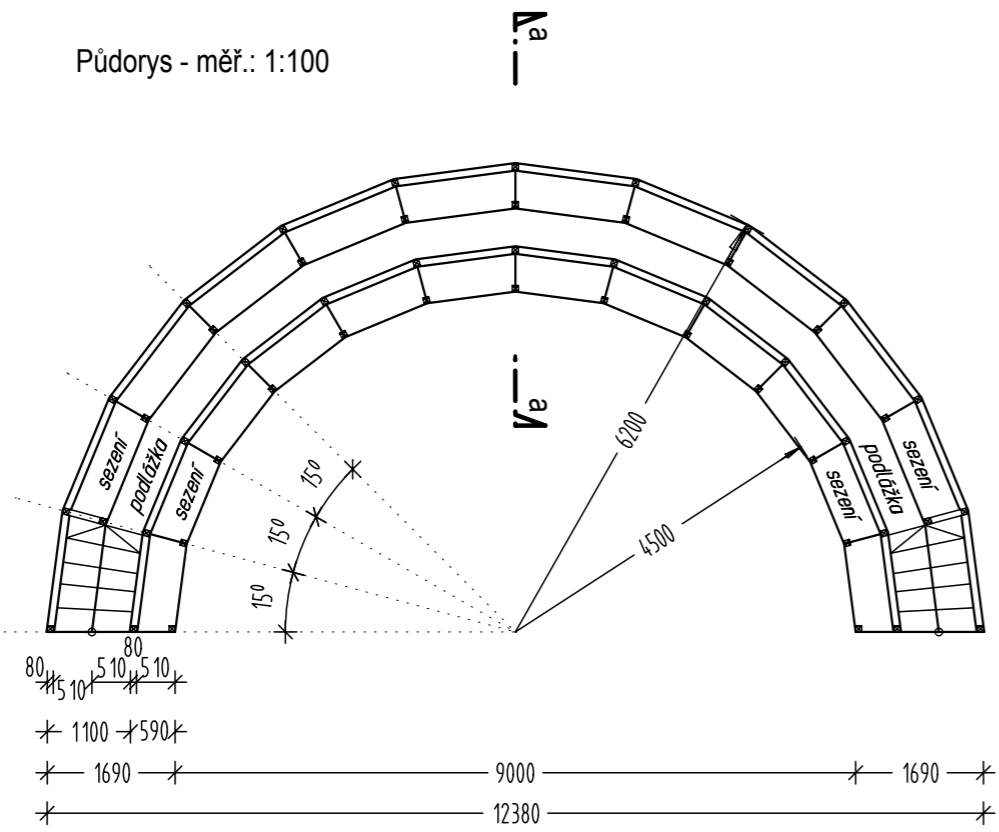
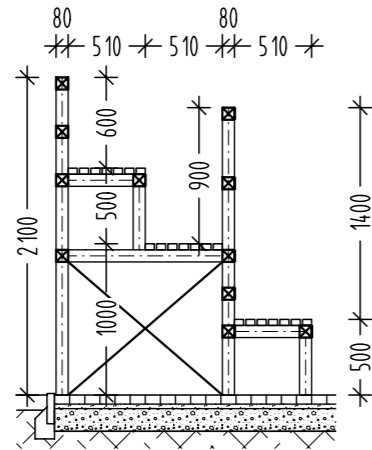


Půdorys - měř.: 1:100



Řez - měř.: 1:50



nosné profily: hranol 80/80 - hoblovaný
 výplně: latě 60/40 - hoblované

SCHEMA - měř.: 1:1000

